

# ASH860

## 顕微鏡用デジタルカメラアダプタASH860

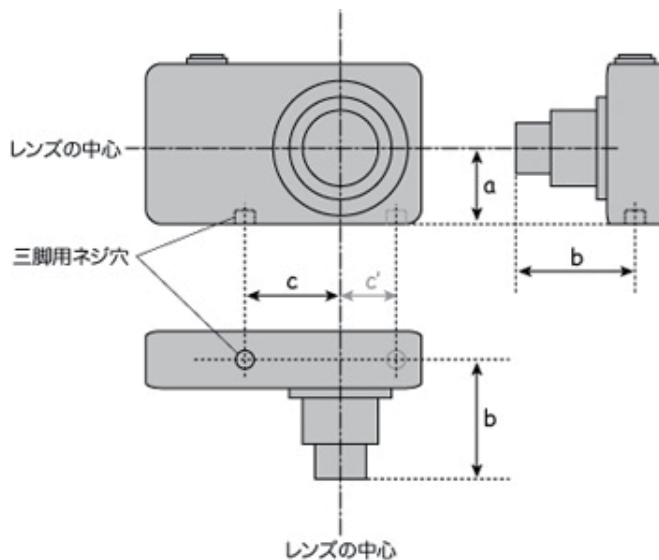
- ・ 顕微鏡用ユニバーサルデジタルカメラアダプター。
- ・ 鏡筒内径23.2mm、30mm、30.5mmの顕微鏡に接続可能で、ほとんどの顕微鏡に装着することが出来ます。ほとんどのコンパクトデジタルカメラに対応出来る設計となっております。
- ・ 高品質のリレーレンズ採用。
- ・ 芯出し機構により顕微鏡・リレーレンズとデジタルカメラの光軸合わせが容易に、かつ正確にできます。



## FEATURES 特長

### 接続可能なデジタルカメラの条件

- 三脚用ネジ穴を有していること(一般的なW1/4インチサイズのネジです)
- LCDモニタ、ズーム機能を有していること
- カメラの三脚取付面からレンズ中心までの距離(a)が22~70mmのもの
- カメラのレンズ筒が最も伸びている状態における三脚用ネジ穴中心からレンズ筒先端までの距離(b)が56mm以下であること
- レンズの中心線から三脚用ネジ穴中心までの距離(c)は54mm以下(c'は23mm以下)であること。
- 軽量なカメラをご使用下さい。
- 出来るだけ小さなレンズのデジタルカメラをご使用下さい。大きなレンズのデジタルカメラはケラレが生じます。
- ご使用のカメラが使用可能かどうかは、実寸図のpdfファイル「デジタルカメラアダプタASH860実寸図.pdf」をダウンロードし、プリントアウト後、実際にカメラを図に合わせてみて使用の可否をご判断下さい。



### 対応可能な鏡筒サイズ

- 内径23.2mm・内径30mm・内径30.5mm

### 鏡筒内径23.2mm部への取り付け



リレーレンズは内径23.2mmの鏡筒に接続することが出来ます。接眼レンズの代わりに差し込んで使用することができるので、撮影用鏡筒のない単眼・双眼顕微鏡でも使用可能です。WRAYMERの全ての顕微鏡に装着可能です。他社の顕微鏡であってもほとんどの顕微鏡に装着可能です。

### 鏡筒内径30mmや30.5mm部への取り付け



リレーレンズに標準付属の変換アダプタ(A)を併用すると、内径30mmの鏡筒や、内径30.5mmの鏡筒にも接続可能です。

- 30mm変換アダプタを併用するもの  
実体顕微鏡(SW-700TDの双眼部)
- 30.5mm変換アダプタを併用するもの  
実体顕微鏡(SW-301 / SW-302 / SW-401 / TW-531)

携帯電話アダプタCL910を併用すると携帯電話を取り付けることが可能に。

お使いの携帯電話が取付可能かどうかは実寸図のpdfファイル「携帯電話アダプタCL910実寸図.pdf」をダウンロードし、プリントアウト後、実際に携帯電話を図に合わせてみて使用の可否をご判断下さい。

※取付条件を満たす場合であっても携帯電話のカメラ仕様によっては顕微鏡写真撮影に適さない場合がございます。



**WRAYMER®** 株式会社レイマー

〒541-0052 大阪市中央区安土町1-8-15 野村不動産大阪ビル6F  
TEL 06-6155-8230 FAX 06-6155-8450 E-mail arch@wraymer.com  
レイマー顕微鏡オンラインショップ: wraymer.com