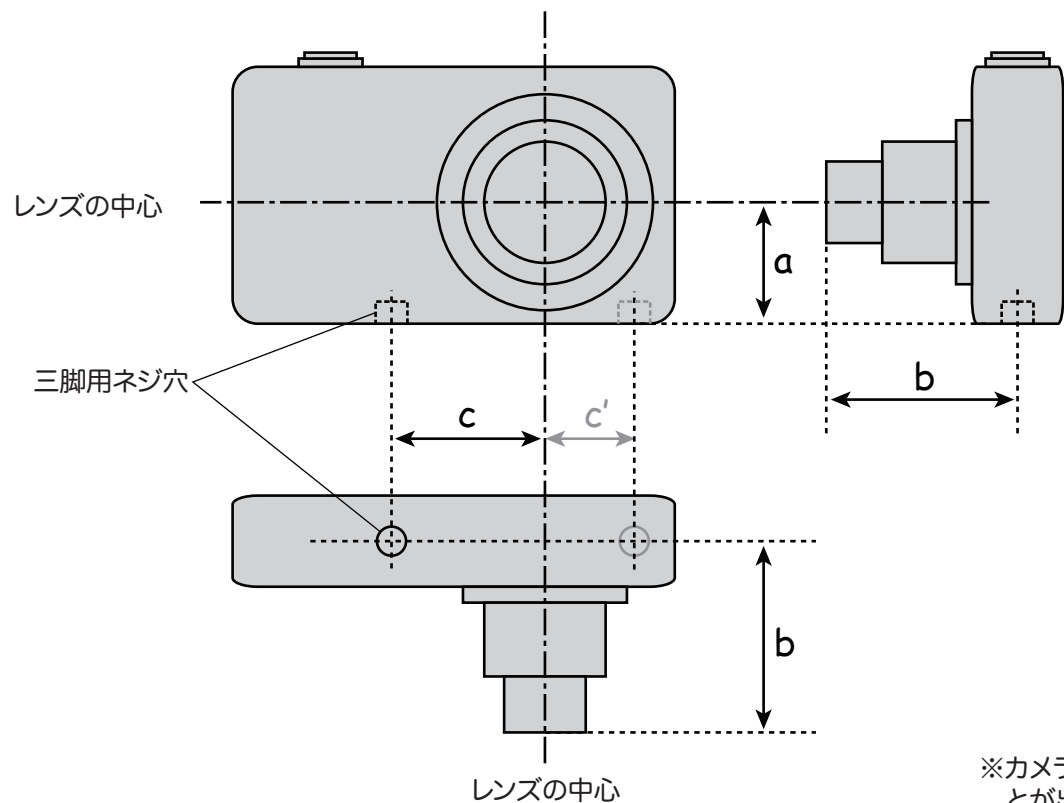


- ・カメラの三脚取付面からレンズ中心までの距離(a)は22~70mmの範囲である必要があります(下図参照)。
- ・カメラのレンズ筒が最も伸びている状態における三脚用ネジ穴中心からレンズ筒先端までの距離(b)は56mm以下である必要があります(下図参照)。
- ・レンズの中心線から三脚用ネジ穴中心までの距離(c)は54mm以下(c'は23mm以下)である必要があります。
- ・三脚用ネジ穴はW1/4インチに対応しています。

・使用可能なデジタルカメラ

- ・ 軽量で、カメラのレンズ口径が小さいもの
- ・ LCDモニタ、ズーム機能、三脚用ネジ穴のあるもの

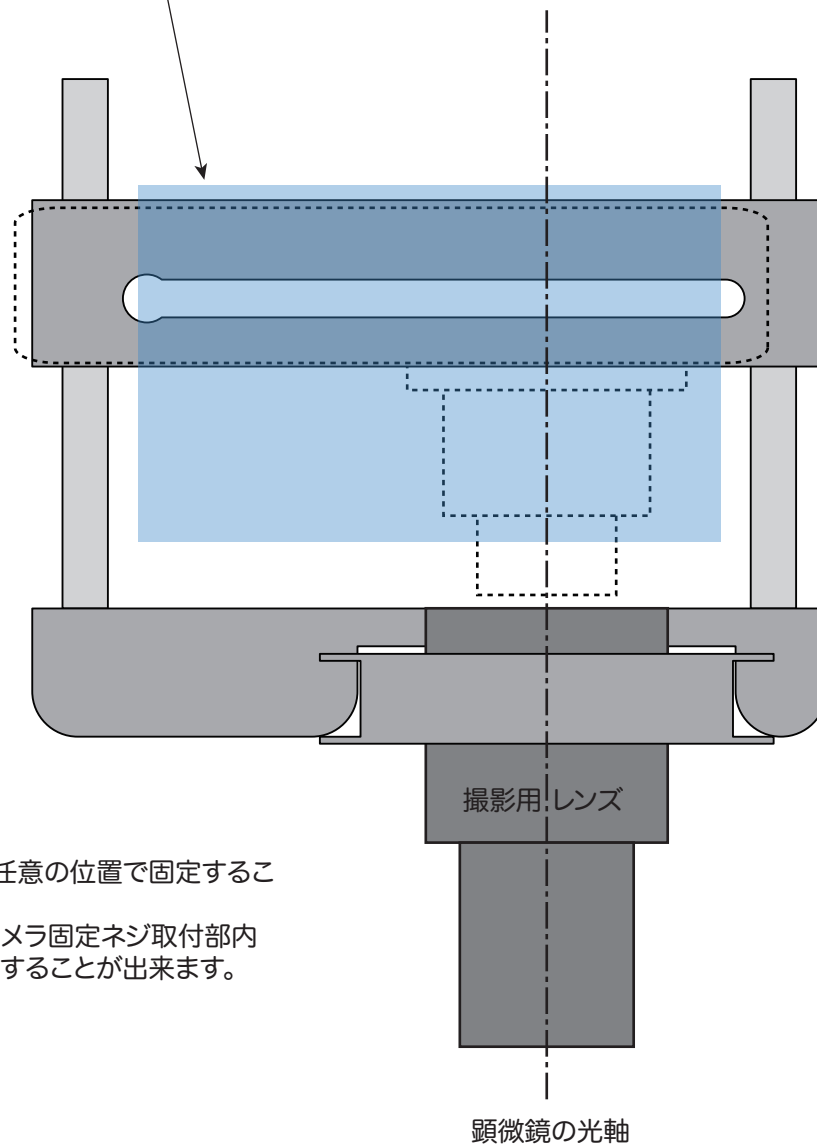


デジタルカメラアダプタASH860のカメラ台の可動範囲を示します。プリントアウト後、図の上にカメラを実際に置き、接続が可能かどうかをお確かめ下さい。

※下記の100mmのスケールが実際に100mmになっていることを確認した上でテストして下さい。実寸と異なる場合は、図の拡大・縮小が必要です。

100mm

カメラのレンズ筒が最も伸びている状態で、カメラのレンズの中心と顕微鏡の光軸を一致させます。カメラの三脚用ネジ穴の位置が、カメラ台に取り付け可能な位置にあるかどうかを確認して下さい。ブルーの範囲内に三脚用ネジ穴の中心が収まれば使用可能です。



- ※カメラ台は無段階に任意の位置で固定することができます。
- ※カメラ固定ネジは、カメラ固定ネジ取付部内の任意の位置で固定することができます。

図内の点線は例です