

WRAYMER

双眼実体顕微鏡 TW-180/180M

取扱説明書



このたびは、弊社製品をご採用いただきありがとうございました。

本製品の性能を十分に発揮させるためおよび安全確保のため、ご使用前に必ずこの取扱説明書をお読みください。

製品使用時には、常にお手元に置いていただき、お読みになったあとも大切に保管してください。

TW-180及びTW-180Mは長い作業距離を有しており、広視野でシャープな立体像で観察することができます。360°回転可能なフレキシブルアームにより、作業姿勢に適した位置付けが可能です。工業分野の組み立てや検品、地質学や考古学、歯科技工、宝飾品の作製、彫刻等の手工芸に適しています。

1. 各部の名称



図1：各部の名称1

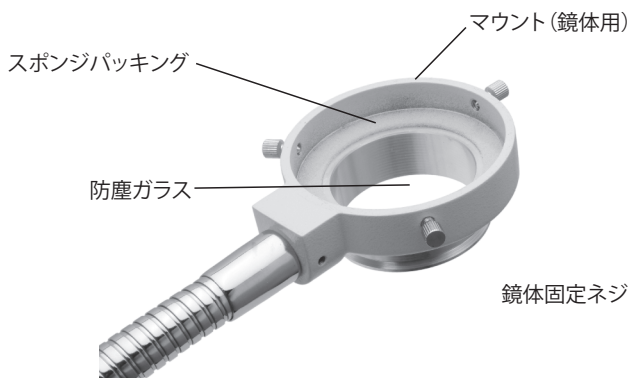


図2：各部の名称2



図3：各部の名称3

2. 使用方法

1)-A. TW-180の場合

顕微鏡を安定した水平な机の上に置きます。

1)-B. TW-180Mの場合

鉄などの磁性体の作業台や定盤、工作機械等、厚さ10mm以上の箇所を選んで、片手で顕微鏡を支えながら別の手でオン・オフ切換スイッチを“ON”に回して顕微鏡を固定してください。

2) 実体顕微鏡TW-180及びTW-180Mには照明装置を付属していません。必要に応じリングライト等の照明装置を併用して下さい。(※リングライトの取付方法は下記参照)

3) 必要があればアイシールドを接眼レンズに取り付けます。アイシールドを取り付けると周りの光を遮断し、観察しやすくなります。

4) 片手でベースを支えながらフレキシブルアームを曲げ、鏡筒を適切な高さ・角度に調整します。

5) プリズムハウジングを両手で持って回転させ、観察者の瞳孔間距離にあうように調整します(2つの円形の視野がひとつになるように調整します)。

6) 適当な検体を用意し、片目で視度補正環がない側の接眼レンズを覗き、像が鮮明になるように調整します(検体の上下位置や顕微鏡のフレキシブルアームを調整します)。その後、もう一方の目で視度補正環がある側の接眼レンズを覗き、もし像が鮮明でなければ視度補正環を回して像が鮮明になるように調整します。

※リングライト(照明装置)の取付方法

図4のようにリングライトを取り付けます。

リングアダプタの溝にリングライトの固定ネジをねじ込み固定します。

リングアダプタの直径は52mmです。取付部の内径が52mm以上のリングライトをご利用下さい。



図4:リングライト取付方法

3. スポンジパッキング・防塵ガラスの交換方法

- 1) 鏡体固定ネジ3本をゆるめて鏡体を取り外します。
- 2) 図5のように防塵ガラス→スポンジパッキング→マウント（鏡体用）の順番になるように交換を行って下さい。
※交換用のスポンジパッキング、防塵ガラスは別売です。

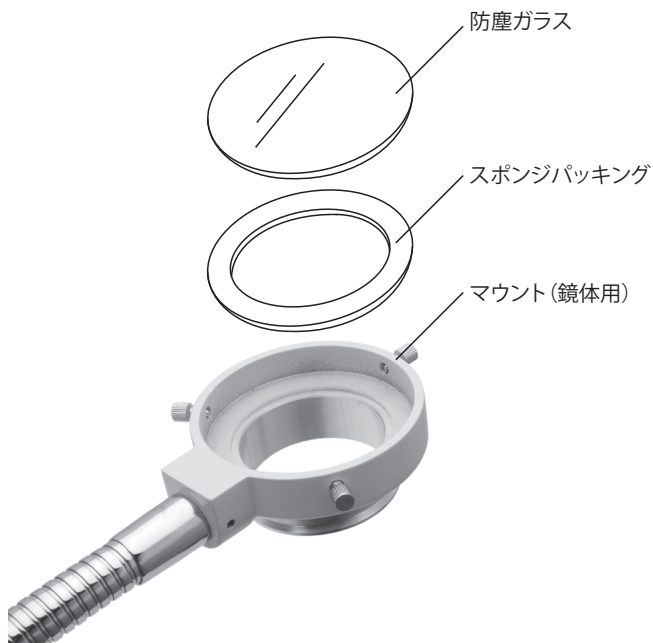
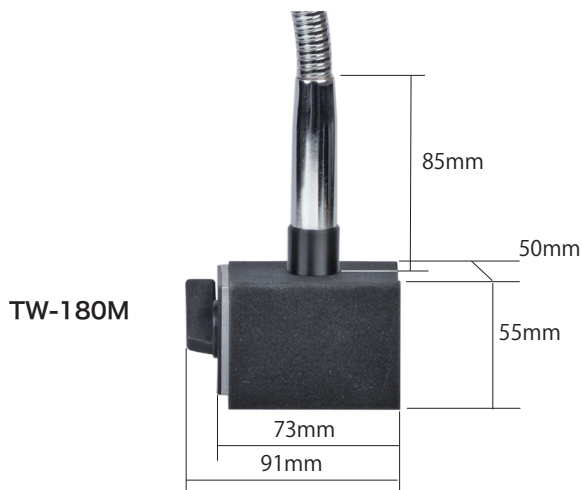
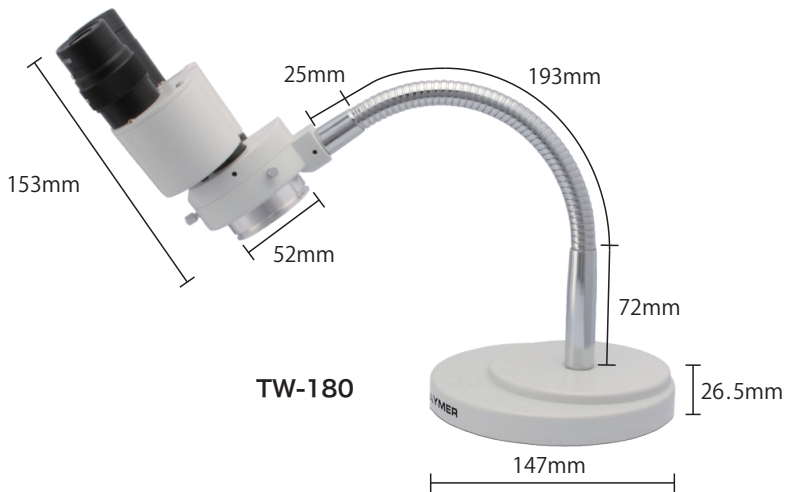


図5: スポンジパッキング・防塵ガラスの交換方法

4. 主な仕様

	TW-180	TW180M
総合倍率	8x	
接眼レンズ	WF10×/20mm	
対物レンズ	0.8×	
作業距離	145mm	
視度補正	±5dp	
眼幅調整範囲	55~75mm	
重量	約 3.6 Kg	約2.1kg

5. 寸法図



6. パッキングリスト

名称	数量
顕微鏡本体	1
フレキシブルアーム付きスタンド	1
対物レンズ(本体に固定)	1
接眼レンズ	2
アイシールド	2
スポンジパッキング(本体に装着済)	1
防塵ガラス(本体に装着済)	1
リングアダプタ(本体に装着済)	1
ビニール製ダストカバー	1

その他

- ◆本書の内容の一部または全部を無断転載することを固くお断りします。
- ◆本書の内容については、将来予告無しに変更することがあります。
- ◆本書の内容については万全を期して作製いたしました。が、万一ご不審な点や誤り、記入漏れなど、お気づきの点がありましたらご連絡ください。

7.安全に正しくお使いいただくために

開梱

◆顕微鏡は発泡スチロール製のケースに入っています。段ボール箱から発泡スチロール製のケースを取り出し、横向けにケースを置いてください。周囲の粘着テープを取り除いた後、ケースの上半分をそっと持ち上げます。両手を使って(片手は鏡柱(もしくは支柱)を、もう一方の手は顕微鏡の底部を持つ)顕微鏡をケースから取り出し、安定のよい机の上に置いてください。

顕微鏡の設置や保管・移動に関する注意

- ◆比較的湿度が少なく清潔で振動が少ない場所をお選びください。顕微鏡は湿気、ほこり、腐食性の有毒ガス、振動などをきらいます。
- ◆他の機械の振動が伝わる所など、振動や衝撃の多い場所に置かないでください。
- ◆水平で安定したところに設置してください。ぐらついた台の上や傾いたところなど、不安定な場所に置かないでください。
- ◆高温多湿の場所では使用しないでください。レンズ類にカビがつくことがあります。調理台や加湿器のそばなど、油煙や湯気が当たるような場所に置かないでください。
- ◆ほこりっぽいところで使用しないでください。使用しないときはダストカバーを掛けてください。
- ◆暑い場所や直射日光の当たる場所では使用しないでください。
- ◆冷気が直接吹きつける場所には置かないでください。
- ◆直射日光が当たるような場所や、電灯に近すぎる場所への設置は避けてください。明るすぎる環境では顕微鏡像の質が劣ることがあります。
- ◆この製品を持ち運ぶときは、落としたり、衝撃を与えたりしないようにしてください。けがや機器の破損・故障の原因となります。
- ◆機器を移動させるときは、片手で鏡柱(もしくは支柱)をしっかりと握り、もう一方の手で鏡脚を支えて運んでください。片手でぶらさげようとする行為は精密機器を狂わせる原因となります。
- ◆顕微鏡を卓上におくときは、顕微鏡に強い衝撃を与えぬよう、鏡脚の一端から静かに置いてください。
- ◆AC電源を使用する機器の場合は、移動前にスイッチを切り、電源プラグをコンセントから抜いてください。
- ◆ストラップが付属している顕微鏡の場合、ストラップを使用して運ぶ場合には顕微鏡をぶつけないようご注意ください。
- ◆顕微鏡の使用環境は、屋内使用で気温0℃～40℃、相対湿度85%以下です。

取扱上の注意事項

- ◆取扱説明書で指示されている以外の分解・改造・操作はしないでください。感電や危険な照明光が出る可能性があります。安全が保証できず、更に故障のおそれがあります。
- ◆精密機器につき、強い衝撃や乱暴な使用は機器に深刻な損傷を与えます。
- ◆左右の粗動焦点ハンドルを互いに異なる方向に回転させると機器の精度が悪くなる原因になることがあります。
- ◆レンズ類にはカビがつくことがあります。カビが発生しやすい場所での使用や保管は避け、長期間使用しない場合でも数ヶ月に一度は点検をしましょう。
- ◆レンズ表面を手で触ったり拭いたりしないでください。
- ◆対物レンズや接眼レンズなどを分解しないでください。
- ◆レンズや本体に衝撃を与えないでください。割れたり歪んだりして、けがや故障の原因となります。
- ◆使用後は直ちに照明のスイッチを切り、AC電源を使用する機器の場合は電源プラグをコンセントから抜いてください。
- ◆顕微鏡の照明光を直接見ると目を痛めるおそれがありますので十分ご注意ください。
- ◆照明光路にミラーなどを入れると反射光が目に入る場合がありますので十分ご注意ください。
- ◆ダストカバーをかけたまままでのご使用はおやめ下さい。照明ライトの熱などにより火災の原因となります。

- ◆目を傷つけないために、反射鏡の使用時には直射日光を直接反射鏡に当てないようにしてください。光が強すぎるときにはフィルターホルダーにつや消しガラスを置くなどして光量を減じてください。
- ◆やけどや火事にならないように気を付けましょう。
- ◆照明用ライトが点灯中や消灯後すぐに、電球・ヒューズやコレクタレンズに触らないでください(熱くなっています)。
- ◆電球やヒューズの交換は電球やヒューズが冷めてから行ってください。
- ◆可燃物を電球のそばに置かないでください。火災の原因になることがあります。
- ◆テレビ、ラジオなどの受信に影響が出ることもあるので、これらの電気製品から離れた場所でお使いください。
- ◆AC電源を使用する機器については、火災や感電、やけどの原因となることがありますので、以下の事項にご注意ください。
 - ◇この製品は日本国内電源仕様です。海外ではご使用になれません。必ず家庭用電源(交流100V)に接続してください。
 - ◇指定外の電源を使うと、顕微鏡の故障や、感電・火災の原因となります。
 - ◇万一漏電した場合の感電事故防止のため、アース端子のある機器についてはアース線を必ず取り付けてください。
 - ◇アース線は、電源コンセントのアース端子、銅片などを65cm以上地中に埋めたもの、設置工事(D種)が行われている接地端子などに取り付けてください。
 - ◇アース線は、ガス管、電話専用アース線、避雷針、水道管や蛇口などには取り付けしないでください。
 - ◇電源コードを無理に曲げたりねじったりしないでください。
 - ◇電源コードは熱器具に近づけないよう、十分な距離をとってください。
 - ◇電源コードの上に重いものを絶対に乗せないでください。
 - ◇電源プラグを抜くときはコードを引っ張らないで、必ず電源プラグを持って抜いてください。
 - ◇電源コードは正しく配置してください。電源コードを足などに引っかけると、顕微鏡の落下や転倒などによりけがや故障の原因となります。
 - ◇感電しないように濡れた手で電源プラグやスイッチ、電球やヒューズなどを触らないでください。
 - ◇電源プラグや電源コードが傷ついたり、内部の電線が露出したまま使わないでください。
 - ◇長時間使用しないときは、電源プラグを抜いてください。
 - ◇顕微鏡を布団などでおおった状態で使わないでください。熱がこもって火災の原因となることがあります。
 - ◇コンセントへの差し込みがゆるかったりぐらついている場合や、電源プラグや電源コードが熱いときは使用を中止してください。
 - ◇タコ足配線はしないでください。
 - ◇点検・清掃(お手入れ)は、必ず電源プラグをコンセントから抜いて、電球・ヒューズやディフューザー、コレクタレンズなど熱くなる部分が冷えてから始めてください。水滴などがついた場合は乾いた布などで拭き取ってください。
 - ◇雷が鳴り始めたら、安全のため早めに電源プラグをコンセントから抜いてください。
 - ◇水や薬品などの液体をこぼさないでください。内部に金属類を差し込んだり、落としたりしないでください。
 - ◇万一内部に液体や異物が入った場合は、電源プラグをコンセントから抜き、使用を中止してください。
 - ◇浴室などの湿気の多い場所では絶対に使用しないでください。
 - ◇異常な音やにおい、煙などがした場合などは、電源プラグをコンセントから抜き、煙などが出ていないのを確認してください。

◆電池を使用する機器については、電池を誤使用すると発熱・破裂・液漏れなどの恐れがありますので、以下の事項にご注意ください

- ◇電池を取り外した場合は、乳幼児の手の届かない所に保管してください。万一、お子様が電池を飲み込んだ場合は直ちに医師とご相談ください。
- ◇万一、電池から漏れた溶液が目に入った時はすぐに大量のきれいな水で洗った後、直ちに医師に相談してください。皮膚や衣服に付着した場合は、きれいな水で洗い流してください。また、機器に付着した溶液は十分に拭き取ってください。
- ◇交換するときは、一度に全部、新しい同じ種類の電池と取り替えてください。古い電池と新しい電池、アルカリ電池とマンガン電池など、いろいろな種類の電池を混ぜて使わないでください。
- ◇極性（プラス＋、マイナス－）を確かめて、機器の表記どおり正しくセットしてください。
- ◇長時間使用しないときは、電池をはずしてください。
- ◇電池はショートさせたり充電、分解、加熱、火に入れるなどしないでください。
- ◇電池は風通しのよい涼しいところに保管してください。高温多湿の場所での保管はしないでください。
- ◇ご使用後は電源を切ってください。

◆結露について

- ◇結露とは、顕微鏡を冷えた屋外などから急に暖かい屋内などに持ち込んだときなどに、顕微鏡のレンズなどに水滴がつくことです。
- ◇結露が起きたら、直ちに電源プラグをコンセントから抜き、結露がなくなるまで（約1時間）放置してからお使いください。
- ◇結露は温度差のある場所へ移動したときや、湿気が多い場所で起こります。
 - 寒いところから暖房などがきいた部屋へ持ち込んだとき
 - 冷房のきいた部屋や車内から暑い屋外に持ち出したとき
 - 夏の夕立のあと
 - 温泉など高温多湿なところ
 - 暖房を入れ始めた部屋
 - エアコンなどの冷風が直接あたる場所

メンテナンスに関する事項

- ◆顕微鏡は光学的にも機械的にも精密な機器ですが、きちんとメンテナンスを行っていただければ末永くお使いいただけるものです。本機は標準的な機械部に高性能の光学部品を備えており、日々の授業や研究室での使用に十分耐え得る設計となっています。
- ◆顕微鏡の鏡柱や鏡脚などのレンズ以外の部分の清掃には有機溶剤を避け、汚れがひどい場合は希釈した中性洗剤を柔らかな布にわずかに含ませて拭いてください。揮発性溶剤や研磨剤入りのクリーナーを使用しないでください。
- ◆使用しないときは必ずロッカーや包装箱に入れるか、ほこり避けのダストカバーをかけて、湿気の少ない場所に保管してください（保管場所については前述の顕微鏡の設置や保管・移動に関する注意を参照してください）。長期間使用しない場合は対物レンズや接眼レンズを防湿防塵容器に入れておきましょう。対物レンズや接眼レンズをはずしたときにはレポルバなどに防塵用のキャップをはめてください（接眼レンズ用の防湿防塵容器と防塵用のキャップが付属していない機器はダストカバーのみを使用してください）。
- ◆各部を分解することは故障の原因となるので絶対に避けてください。

◆光学部品(レンズ類)の清掃

- ◇お手入れの前に手指の油分を石鹸などで洗い落としてください。清潔で柔らかい手袋があれば着用しましょう。
- ◇レンズ表面を手で触ったり拭いたりしないでください。
- ◇以下の手順で清掃します。
 1. ブロワーを用いて、ほこり、ゴミをできる限り吹き飛ばす。
 2. 柔らかい小筆などでゴミを掃き出す。
 3. 大きめのレンズやフィルターなどは、レンズクリーニング液でかるく湿らしたレンズペーパーを2つまたは4つ折りにしてレンズ類を挟み込み、レンズを回しながら中心から外側に向けて汚れを拭き取ってください。

接眼レンズや対物レンズなどは、竹串などの先にレンズペーパーを細く巻きつけたものにごく少量のレンズクリーニング液をつけ、軽くゆっくりと中心から外側へ円を描くように拭き取ってください。
- ◇油浸系対物レンズを使用した後は、イメージジョンオイルが固まらない内に速やかに清掃してください。清掃はレンズペーパーでオイルを軽く拭き取った後に、竹串などの先にレンズペーパーを細く巻きつけたものにごく少量のレンズクリーニング液をつけ、軽くゆっくりと中心から外側へ円を描くように拭き取ってください。
- ◇レンズペーパーは一度使用した場所は二度と使用しないようにしてください。
- ◇レンズクリーニング液は市販のもの、もしくはエーテル:エタノール=7:3の混合液(混合比は季節によって変わります)等を用いてください。
- ◇エーテル、アルコール、レンズクリーニング液などは引火性が強いので、取り扱いや火気、各種電気機器のメインスイッチのON - OFF などには十分注意してください。特に、エーテル、アルコールなど使用時には、部屋の換気にもご注意ください。

◆電球・ヒューズの交換

- ◇感電ややけどのおそれがあるため、電球やヒューズを交換する前には電源プラグをコンセントから抜き、電球やヒューズが完全に冷えるまで待ってください。
- ◇感電や機器の破損を防ぐために、電球やヒューズの交換前には電源プラグをコンセントから抜いてください。
- ◇使用できる電球やヒューズは機器により異なります。必ず取扱説明書に記載の電球やヒューズを使用してください。
- ◇電球の交換時には手袋の着用、もしくは布のようなもので電球を保護するなどして、電球のガラス表面を触らないようにしましょう。電球交換後は、清潔な布などで電球のガラス面を清掃してください。電球が汚れていると、電球が壊れやすくなったり、輝きが弱くなったりします。
- ◇電球のガラス面に指紋や汚れが付いた場合は、布などで清掃してください。電球のガラス面の汚れは、電球の破損や光量不足を引き起こすことがあります。
- ◇電源プラグをコンセントに差し込み、光量調整ダイヤル(スイッチ)を回してライトを点灯させます。ライトの明るさは光量調整ダイヤルで調整します。スイッチと光量調整ダイヤルが別々になっているタイプの場合は、スイッチを入れるときには、明るさが一番暗くなる側に光量調整ダイヤルを回しておきます。こうすると電球の寿命が長くなります。

WRAYMER

株式会社レイマー

〒541-0052 大阪府中央区安土町1-8-15 野村不動産大阪ビル6F

TEL : 06-6155-8230 FAX : 06-6155-8450

E-mail : arch@wraymer.com

Online Shop : <http://www.wraymer.com>