

WRAYMER YX-1500/YX-2000

生物顕微鏡

取扱説明書



このたびは、弊社製品をご採用いただきありがとうございました。

本製品の性能を十分に発揮させるためおよび安全確保のため、ご使用前に必ずこの取扱説明書をお読みください。

製品使用時には、常にお手元に置いていただき、お読みになったあとも大切に保管してください。

1. 安全に正しくお使いいただくために

開梱

◆顕微鏡は発泡スチロール製のケースに入っています。段ボール箱から発泡スチロール製のケースを取り出し、横向けにケースを置いてください。周囲の粘着テープを取り除いた後、ケースの上半分をそっと持ち上げます。両手を使って(片手は鏡柱(もしくは支柱)を、もう一方の手は顕微鏡の底部を持つ)顕微鏡をケースから取り出し、安定のよい机の上に置いてください。

顕微鏡の設置や保管・移動に関する注意

- ◆比較的湿度が少なく清潔で振動が少ない場所をお選びください。顕微鏡は湿気、ほこり、腐食性の有毒ガス、振動などをきらいます。
- ◆他の機械の振動が伝わる所など、振動や衝撃の多い場所に置かないでください。
- ◆水平で安定したところに設置してください。ぐらついた台の上や傾いたところなど、不安定な場所に置かないでください。
- ◆高温多湿の場所では使用しないでください。レンズ類にカビがつくことがあります。調理台や加湿器のそばなど、油煙や湯気が当たるような場所に置かないでください。
- ◆ほこりっぽいところで使用しないでください。使用しないときはダストカバーを掛けてください。
- ◆暑い場所や直射日光の当たる場所では使用しないでください。
- ◆冷気が直接吹きつける場所には置かないでください。
- ◆直射日光が当たるような場所や、電灯に近すぎる場所への設置は避けてください。明るすぎる環境では顕微鏡像の質が劣ることがあります。
- ◆この製品を持ち運ぶときは、落としたり、衝撃を与えたりしないようにしてください。けがや機器の破損・故障の原因となります。
- ◆機器を移動させるときは、片手で鏡柱(もしくは支柱)をしっかりと握り、もう一方の手で鏡脚を支えて運んでください。片手でぶらさげるような行為は精密機器を狂わせる原因となります。
- ◆顕微鏡を卓上におくときは、顕微鏡に強い衝撃を与えぬよう、鏡脚の一端から静かに置いてください。
- ◆AC電源を使用する機器の場合は、移動前にスイッチを切り、電源プラグをコンセントから抜いてください。
- ◆ストラップが付属している顕微鏡の場合、ストラップを使用して運ぶ場合には顕微鏡をぶつけないようご注意ください。
- ◆顕微鏡の使用環境は、屋内使用で気温0℃～40℃、相対湿度85%以下です。

取扱上の注意事項

- ◆取扱説明書で指示されている以外の分解・改造・操作はしないでください。感電や危険な照明光が出る可能性があります。安全が保証できず、更に故障のおそれがあります。
- ◆精密機器につき、強い衝撃や乱暴な使用は機器に深刻な損傷を与えます。
- ◆左右の粗動焦点ハンドルを互いに異なる方向に回転させると機器の精度が悪くなる原因になることがあります。
- ◆レンズ類にはカビがつくことがあります。カビが発生しやすい場所での使用や保管は避け、長期間使用しない場合でも数ヶ月に一度は点検をしましょう。
- ◆レンズ表面を手で触ったり拭いたりしないでください。
- ◆対物レンズや接眼レンズなどを分解しないでください。
- ◆レンズや本体に衝撃を与えないでください。割れたり歪んだりして、けがや故障の原因となります。
- ◆使用後は直ちに照明のスイッチを切り、AC電源を使用する機器の場合は電源プラグをコンセントから抜いてください。
- ◆顕微鏡の照明光を直接見ると目を痛めるおそれがありますので十分ご注意ください。
- ◆照明光路にミラーなどを入れると反射光が目に入る場合がありますので十分ご注意ください。
- ◆ダストカバーをかけたまままでのご使用はおやめ下さい。照明ライトの熱などにより火災の原因となります。

- ◆目を傷つけないために、反射鏡の使用時には直射日光を直接反射鏡に当てないようにしてください。光が強すぎるときにはフィルターホルダーにつや消しガラスを置くなどして光量を減じてください。
- ◆やけどや火事にならないように気を付けましょう。
- ◆照明用ライトが点灯中や消灯後すぐに、電球やコレクターレンズに触らないでください(熱くなっています)。
- ◆電球の交換は電球が冷めてから行ってください。
- ◆可燃物を電球のそばに置かないでください。火災の原因になることがあります。
- ◆テレビ、ラジオなどの受信に影響が出ることがあるので、これらの電気製品から離れた場所でお使いください。

- ◆AC電源を使用する機器については、火災や感電、やけどの原因となることがありますので、以下の事項にご注意ください
 - ◇この製品は日本国内電源仕様です。海外ではご使用になれません。必ず家庭用電源(交流100V)に接続してください。
 - ◇指定外の電源を使うと、顕微鏡の故障や、感電・火災の原因となります。
 - ◇万一漏電した場合の感電事故防止のため、アース端子のある機器についてはアース線を必ず取り付けてください。
 - ◇アース線は、電源コンセントのアース端子、銅片などを65cm以上地中に埋めたもの、設置工事(D種)が行われている接地端子などに取り付けてください。
 - ◇アース線は、ガス管、電話専用アース線、避雷針、水道管や蛇口などには取り付けしないでください。
 - ◇電源コードを無理に曲げたりねじったりしないでください。
 - ◇電源コードは熱器具に近づけないよう、十分な距離をとってください。
 - ◇電源コードの上に重いものを絶対に乗せないでください。
 - ◇電源プラグを抜くときはコードを引っ張らないで、必ず電源プラグを持って抜いてください。
 - ◇電源コードは正しく配置してください。電源コードを足などに引っかけると、顕微鏡の落下や転倒などによりけがや故障の原因となります。
 - ◇感電しないように濡れた手で電源プラグやスイッチ、電球などを触らないでください。
 - ◇電源プラグや電源コードが傷ついたり、内部の電線が露出したまま使わないでください。
 - ◇長時間使用しないときは、電源プラグを抜いてください。
 - ◇顕微鏡を布団などでおおった状態で使わないでください。熱がこもって火災の原因となることがあります。
 - ◇コンセントへの差し込みがゆるかったりぐらついている場合や、電源プラグや電源コードが熱いときは使用を中止してください。
 - ◇タコ足配線はしないでください。
 - ◇点検・清掃(お手入れ)は、必ず電源プラグをコンセントから抜いて、電球やディフューザー、コレクターレンズなど熱くなる部分が冷えてから始めてください。水滴などがあった場合は乾いた布などで拭き取ってください。
 - ◇雷が鳴り始めたら、安全のため早めに電源プラグをコンセントから抜いてください。
 - ◇水や薬品などの液体をこぼさないでください。内部に金属類を差し込んだり、落としたりしないでください。
 - ◇万一内部に液体や異物が入った場合は、電源プラグをコンセントから抜き、使用を中止してください。
 - ◇浴室などの湿気の多い場所では絶対に使用しないでください。
 - ◇異常な音やにおい、煙などがした場合は、電源プラグをコンセントから抜き、煙などが出ていないのを確認してください

◆電池を使用する機器については、電池を誤使用すると発熱・破裂・液漏れなどの恐れがありますので、以下の事項にご注意ください。

- ◇電池を取り外した場合は、乳幼児の手の届かない所に保管してください。万一、お子様が電池を飲み込んだ場合は直ちに医師とご相談ください。
- ◇万一、電池から漏れた溶液が目に入った時はすぐに大量のきれいな水で洗った後、直ちに医師に相談してください。皮膚や衣服に付着した場合は、きれいな水で洗い流してください。また、機器に付着した溶液は十分に拭き取ってください。
- ◇交換するときは、一度に全部、新しい同じ種類の電池と取り替えてください。古い電池と新しい電池、アルカリ電池とマンガン電池など、いろいろな種類の電池をまぜて使わないでください。
- ◇極性（プラス＋、マイナス－）を確かめて、機器の表記どおり正しくセットしてください。
- ◇長時間使用しないときは、電池をはずしてください。
- ◇電池はショートさせたり充電、分解、加熱、火に入れるなどしないでください。
- ◇電池は風通しのよい涼しいところに保管してください。高温多湿の場所での保管はしないでください。
- ◇ご使用後は電源を切ってください。

◆結露について

- ◇結露とは、顕微鏡を冷えた屋外などから急に暖かい屋内などに持ち込んだときなどに、顕微鏡のレンズなどに水滴がつくことです。
- ◇結露が起きたら、直ちに電源プラグをコンセントから抜き、結露がなくなるまで（約1時間）放置してからお使いください。
- ◇結露は温度差のある場所へ移動したときや、湿気が多い場所で起こります。
 - 寒いところから暖房などがきいた部屋へ持ち込んだとき
 - 冷房のきいた部屋や車内から暑い屋外に持ち出したとき
 - 夏の夕立のあと
 - 温泉など高温多湿なところ
 - 暖房を入れ始めた部屋
 - エアコンなどの冷風が直接あたる場所

メンテナンスに関する事項

- ◆顕微鏡は光学的にも機械的にも精密な機器ですが、きちんとメンテナンスを行っていただければ末永くお使いいただけるものです。本機は標準的な機械部に高性能の光学部品を備えており、日々の授業や研究室での使用に十分耐え得る設計となっています。
- ◆顕微鏡の鏡柱や鏡脚などのレンズ以外の部分の清掃には有機溶剤を避け、汚れがひどい場合は希釈した中性洗剤を柔らかな布にわずかに含ませて拭いてください。揮発性溶剤や研磨剤入りのクリーナーを使用しないでください。
- ◆使用しないときは必ずロッカーや包装箱に入れるか、ほこり避けのダストカバーをかけて、湿気の少ない場所に保管してください（保管場所については前述の顕微鏡の設置や保管・移動に関する注意を参照してください）。長期間使用しない場合は対物レンズや接眼レンズを防湿防塵容器に入れておきましょう。対物レンズや接眼レンズをはずしたときにはレボルバなどに防塵用のキャップをはめてください（接眼レンズ用の防湿防塵容器と防塵用のキャップが付属していない機器はダストカバーのみを使用してください）。
- ◆各部を分解することは故障の原因となるので絶対に避けてください。

◆光学部品（レンズ類）の清掃

- ◇お手入れの前に手指の油分を石鹸などで洗い落としてください。清潔で柔らかい手袋があれば着用しましょう。
- ◇レンズ表面を手で触ったり拭いたりしないでください。
- ◇以下の手順で清掃します。
 1. ブロワーを用いて、ほこり、ゴミをできる限り吹き飛ばす。
 2. 柔らかい小筆などでゴミを掃き出す。
 3. 大きめのレンズやフィルターなどは、レンズクリーニング液でかるく湿らしたレンズペーパーを2つまたは4つ折りにしてレンズ類を挟み込み、レンズを回しながら中心から外側に向けて汚れを拭き取ってください。

接眼レンズや対物レンズなどは、竹串などの先にレンズペーパーを細く巻きつけたものにごく少量のレンズクリーニング液をつけ、軽くゆっくりと中心から外側へ円を描くように拭き取ってください。
- ◇油浸系対物レンズを使用した後は、イマージョンオイルが固まらない内に速やかに清掃してください。清掃はレンズペーパーでオイルを軽く拭き取った後に、竹串などの先にレンズペーパーを細く巻きつけたものにごく少量のレンズクリーニング液をつけ、軽くゆっくりと中心から外側へ円を描くように拭き取ってください。
- ◇レンズペーパーは一度使用した場所は二度と使用しないようにしてください。
- ◇レンズクリーニング液は市販のもの、もしくはエーテル：エタノール＝7：3の混合液（混合比は季節によって変わります）等を用いてください。
- ◇エーテル、アルコール、レンズクリーニング液などは引火性が強いので、取り扱いや火気、各種電気機器のメインスイッチのON - OFF などには十分注意してください。特に、エーテル、アルコールなど使用時には、部屋の換気にもご注意ください。

II.各部の名称

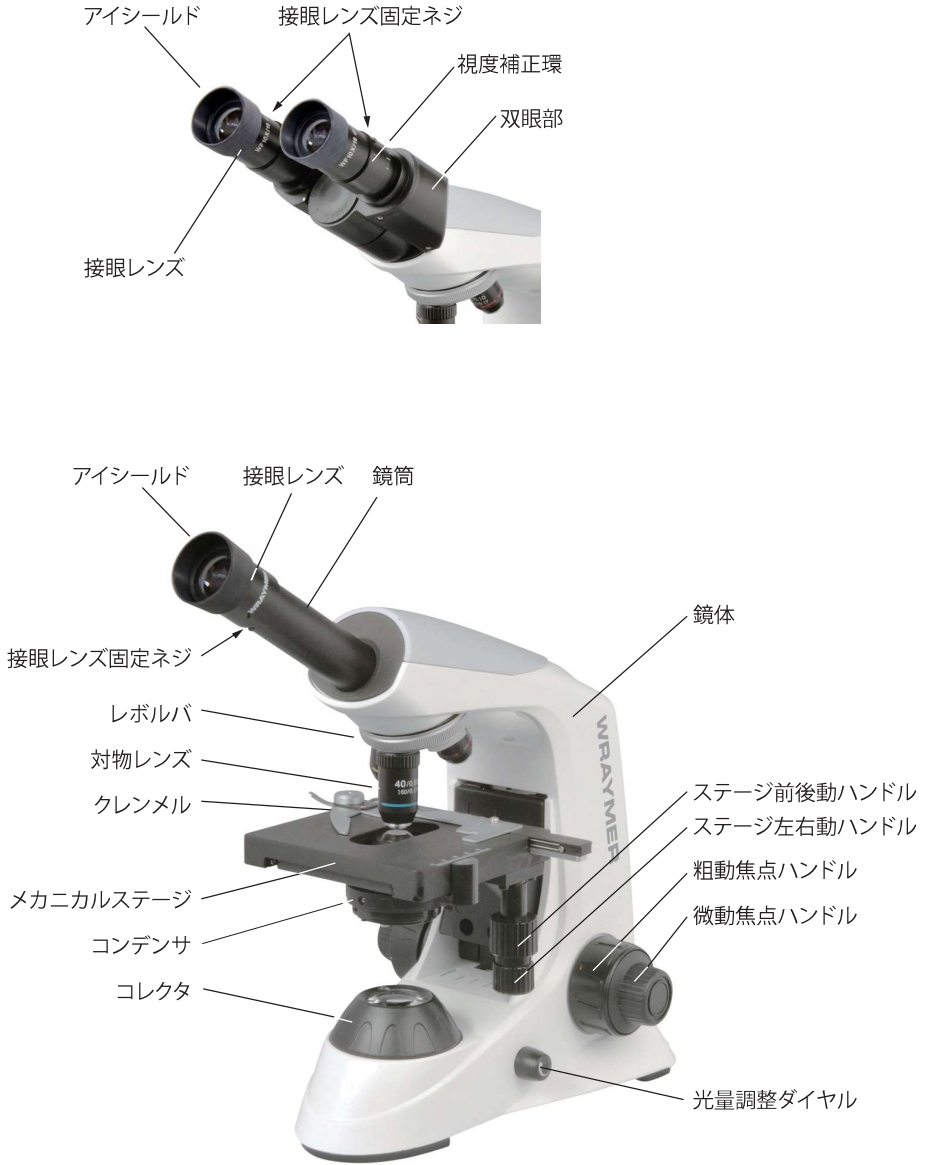


図 1



図 2

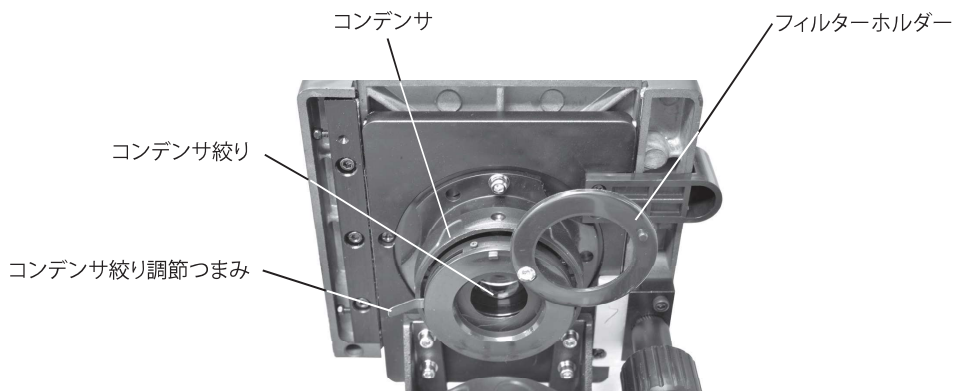


図 3

III. 顕微鏡のセットアップ

以下の手順で顕微鏡をセットアップします。

1. 接眼レンズを鏡筒に挿入し、接眼レンズ固定ネジを締めます。

必要があればアイシールドを接眼レンズに取り付けます。(アイシールドを接眼レンズに取り付けると周りの光を遮断でき、観察しやすくなります。)(図4)

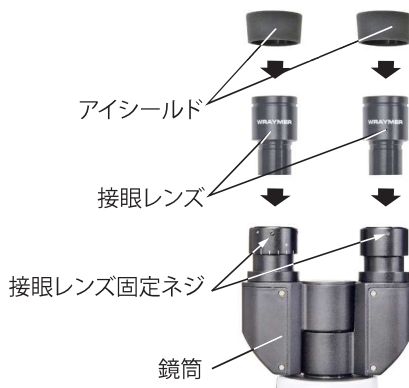
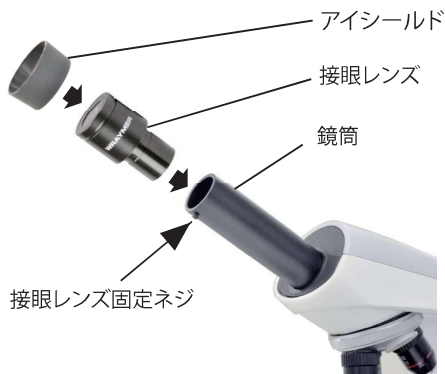


図4

● アイシールドについて

アイシールドの下端の肉厚部①を接眼レンズの溝②にはめ込んでください。

裸眼での観察時はアイシールドを伸ばした状態③で、眼鏡をかけたまま観察する場合はアイシールドを接眼レンズ側に折り返した状態④で使用してください。



2. 照明光の光量調整ダイヤルは電源スイッチを兼ねていますので、反時計回りに制限まで回して電源OFFの状態にしてください。

3. 照明用電源をセットアップします。本機は家庭用コンセント/USBの2ウェイ電源方式です。使用する電源に応じて以下の手順で電源をセットします。

A: 家庭用コンセントを使用する場合(図5)

製品付属のUSB電源アダプタをコンセントに差し込み、顕微鏡背面のDC入力端子とUSB電源アダプタのUSBポートをUSB-DCケーブルでつなぎます。

製品付属のUSB電源アダプタ以外のものを御使用の際は必ず同じ仕様のものをお使いください。故障・火災・感電・やけどのおそれがあります。付属のUSB電源アダプタ以外の使用により生じた障害は補償致しかねますので予めご了承下さい。

B: USBポートを使用する場合

お手持ちのパソコンのUSBポートや、スマートフォン用モバイルバッテリーのUSBポートと顕微鏡背面のDC入力端子をUSB-DCケーブルでつなぎます。

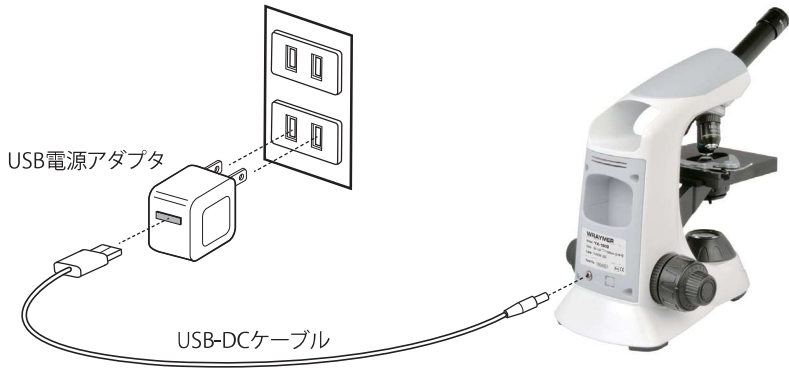


図5

4. コンデンサ絞り調節つまみ (図3 参照) を時計回りに回し、絞りを全開にします。
5. 照明光の光量調整ダイヤルを時計回りに回して照明光の電源スイッチを入れ、照明光の明るさを調整してください。
6. レボルバを回転させて4倍の対物レンズを光路に入れます。このとき標本をセットしやすくするため、粗動焦点ハンドルを回してステージを一番下に下げてください。

9. 焦点調整

接眼レンズを覗き、ゆっくりとステージを下げて標本に焦点を合わせます。粗動焦点ハンドルを最初に使い、最後に微動焦点ハンドルで調整します。微動焦点ハンドルを何回転も回さないようにしましょう。微動焦点ハンドルを何度も回す前にあらかじめ粗動焦点ハンドルで焦点をだまかに合わせておきましょう。ステージを動かして標本の位置を少し変えると、観察対象を見つけられるかもしれません。

● 粗動焦点ハンドルについて

本体左側の粗動焦点ハンドルの内側に、トルク調整リングが備わっています。時計回りで焦点ハンドルが重くなり、反時計回りで軽くなります。使いやすい重さに調整してください (図6)。



図6

10. コンデンサ絞りの開口数の調整

- (1) コンデンサ絞り調節つまみを反時計回りに回して限界まで絞り込んでから接眼レンズを取り外します。その後、鏡筒内を覗きながら、徐々に絞りを開いていきます。

絞りの大きさが対物レンズのひとみ(視野の外周)と重なったときにコンデンサの開口数と対物レンズの開口数が同じになります。このとき解像度が一番高くなりますが、コントラストは少し悪い状態なので、実際には対物レンズのひとみの直径の70～80%までコンデンサ絞りを絞り込んだほうがよく見えます(図7)。

※接眼レンズを取り外す際には、接眼レンズ固定ネジを精密スクリュードライバ(プラスネジ用)で緩めて下さい。

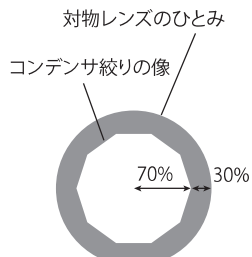


図7

- (2) コンデンサの開口数が調整できたら接眼レンズを鏡筒に装着します。

※ここに記した開口数の調整は、基本的には対物レンズを切り換えるたびに行います。対物レンズを切り換えたときは、まず焦点の再調整を行った後、10.(1)～(2)の操作を行います。

※コンデンサの芯出しはプリセンター仕様のため、調整不要です。

● コンデンサの上下位置の調整

コンデンサ部を把持し回すと、コンデンサの上下位置を変えることができます(図8)。一般的な観察ではコンデンサは最上位(コンデンサ上部のレンズがステージ上面に最も近い位置)に位置づけますが、用途に応じて上下位置を調整して下さい。



図8

11. 双眼部の調整(YX-2000のみ)

(1) 瞳孔間距離の調整

両手で左右の鏡筒を動かして、自分の瞳孔間距離にあうよう、見やすい幅に調整します。左右の2つの円形の視野がひとつに重なったところが、観察者の瞳孔間距離に合った位置です。

(2) 視度の調整

視度補正環を回して目盛りを±0に合わせます。双眼鏡筒の視度補正環のある側の目を閉じて、微動焦点ハンドルを調整してはっきりとした像が得られるように焦点調整を行います(もしこれができない場合は問題は標本自体など他の部分にあるのかもしれませんが)。次に両眼で覗き、鮮明な像が得られるように視度補正環を回して調整します。

IV. 観察方法

1. 光量調整ダイヤルを時計回りにまわして電源を入れ、照明ライトを点灯します。
2. 標本をステージの上に置き、クレンメルで固定します。
※カバーガラス(プレパラートで用いられる標本を覆う薄いガラス)が上になるように置きます。
3. 標本の観察は低倍率から開始します。例えば4×や10×の対物レンズは視野が広いので標本の観察部位を探しやすいです。レボルバを回して対物レンズを選択した後、粗動焦点ハンドルを回してステージを上げ標本を対物レンズにできるだけ近づけておきます。この作業は標本と対物レンズ間の距離を目で確認しながら行ってください。
4. 粗動焦点ハンドルを回してステージ上の標本の概要が観察できるようにステージをゆっくりと下げながら焦点調整を行います。次に微動焦点ハンドルを回して像が鮮明に見えるようにします。
5. 光量調整ダイヤルを回して、適切な光量に調整します。コンデンサ絞りを調整して、最も見やすいように調節します。コンデンサ絞りの開き具合により、分解能や焦点深度が変わります。

コンデンサ絞りの開口	分解能	焦点震度	コントラスト	明るさ
大きい	高い(良い)	浅い(悪い)	低い(悪い)	明るい(良い)
小さい	低い(悪い)	深い(良い)	高い(良い)	暗い(悪い)

V. 接眼マイクロメーターの取付方法

接眼レンズには接眼マイクロメーター(別売)が装着可能です。更に装着には別売のマイクロメーター取付枠YX用が必要です。装着方法は以下の通りです。

1. 鏡筒下部の接眼レンズ固定ネジを緩めて、接眼レンズを引き抜きます。
2. 接眼マイクロメーターの目盛の描画面を上にしてマイクロメーターをマイクロメーター取付枠YX用の上に乗せます。
3. マイクロメータを乗せたマイクロメーター取付枠YX用を接眼レンズの底面に圧入します(図9)。

※装着可能なマイクロメーターは直径19mmです。

※接眼マイクロメーターで計測を行うには別売の対物マイクロメーターによる較正が必要です。



図9

VI.仕様

機種名	YX-1500	YX-2000			
総合倍率	40倍～400倍(接眼レンズの倍率×対物レンズの倍率)				
総筒長	160mm				
鏡筒形式	単眼 鏡筒傾斜角30°		双眼 Butterfly Seidentopf方式、30°傾斜		
焦点調節	ステージ上下動式、粗動ハンドル、微動ハンドル(粗微動同軸) 動作範囲 20mm				
対物レンズ	アクロマート対物レンズ				
	倍率	光学系	開口数(NA)	作動距離	
	4X	乾燥系	0.1	18.6	標準仕様
	10X	乾燥系	0.25	6.5	標準仕様
	20X	乾燥系	0.40	1.75	オプション
	40X(安全装置付)	乾燥系	0.65	0.47	標準仕様
	60X(安全装置付)	乾燥系	0.80	0.1	オプション
	100X(安全装置付)	油浸系	1.25	0.07	オプション
接眼レンズ	WF10X(広視野), 視野数 18mm				標準仕様
	WF16X(広視野), 視野数 13mm				オプション
	WF20X(広視野), 視野数 18mm(non-adjustable, reticle 0.1mm)				オプション
コンデンサ	アッペ式コンデンサ(NA 1.25) 虹彩絞り付(Φ32mmのカラーフィルター取付可能)				
ステージ	ダブルレイヤーメカニカルステージ(縦一軸操作) W125 X D115 mm				
照明	動作範囲 左右72mm, 前後33mm, 上下20mm				
	高輝度白色LED人工照明:3W 光量調整可能				
顕微鏡本体寸法	338(H) x 198(W) x 348(D)mm		368(H) x 198(W) x 345(D)mm		
ベース寸法	W151mm x D264mm				
重量	4.0 kg		4.4 kg		
照明装置	高輝度白色LED、消費電力:3W				
電源	USB電源アダプタ 入力:AC100V～240V、出力:DC5V 2.1A(最大)				

YX-1500B/YX-2000B（バッテリー付属仕様）の場合

YX-1500B/YX-2000B（バッテリー付属仕様）には、以下のパーツが付属しております。

- ・IOT仕様モバイルバッテリー
- ・モバイルバッテリー用USB-DCケーブル
- ・USB-A L字コネクタ
- ・USB-A to USB-C給電ケーブル

通常のコンセント給電のほか、モバイルバッテリー給電・パススルー給電での接続は以下をご参照ください。

1. コンセント給電

8ページ 図5をご参照ください。

2. モバイルバッテリー給電

モバイルバッテリーにUSB-A L字コネクタを接続し、コネクタのUSB-Aポート（メス）にモバイルバッテリー用USB-DCケーブルを接続します。

顕微鏡背面パネルにモバイルバッテリーを装着し、モバイルバッテリー用USB-DCケーブルのDCジャック（オス）を顕微鏡背面のDCジャック（メス）に接続します。

モバイルバッテリーの電源ボタンを押してからご使用ください（バッテリーのLEDが点灯します）。

3. パススルー給電

2.のモバイルバッテリー給電と同様に接続し、USB-A to USB-C給電ケーブルをのUSB-C端子をモバイルバッテリーのUSB-Cポート（メス）に、USB-A端子をUSB-ACアダプタに接続します。

USB-ACアダプタをコンセントに接続した状態で使用することで、モバイルバッテリーを充電しながら使用が可能です。



コンセントからの給電



モバイルバッテリーからの給電



パススルー給電
(モバイルバッテリーを充電しながら使用)

WRAYMER

株式会社レイマー

〒541-0052 大阪府中央区安土町 1-8-15 野村不動産大阪ビル 6F

TEL : 06-6155-8230 FAX : 06-6155-8450

E-mail : arch@wraymer.com

Online Shop : <http://www.wraymer.com>