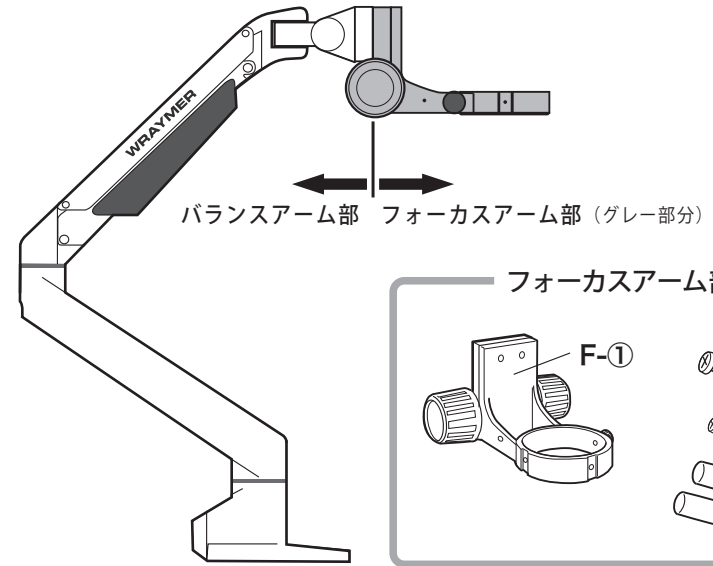
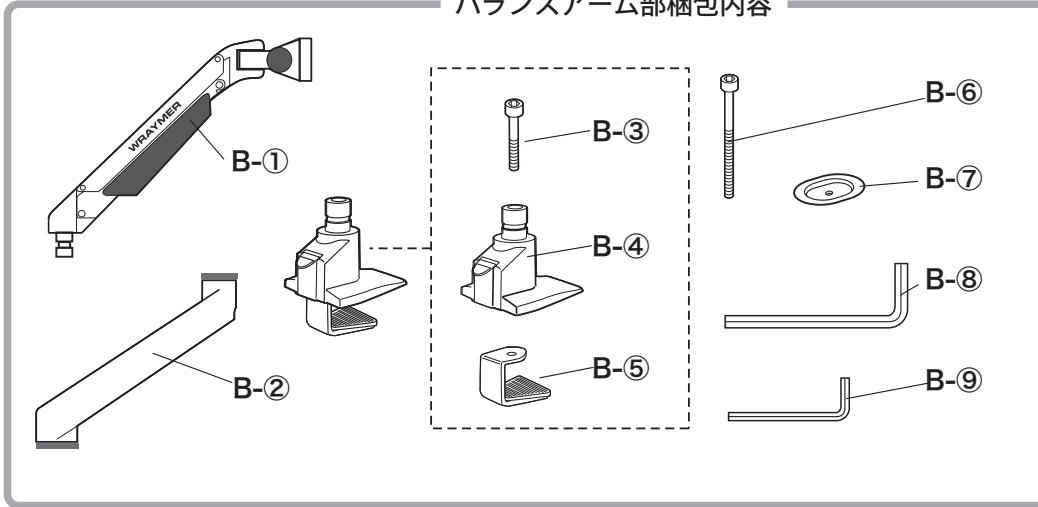
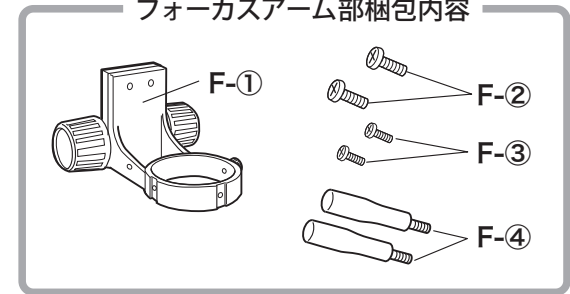


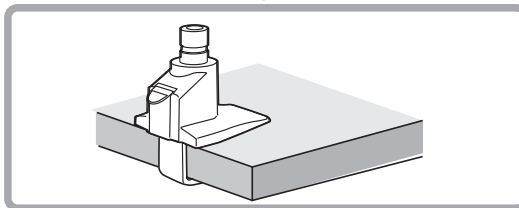
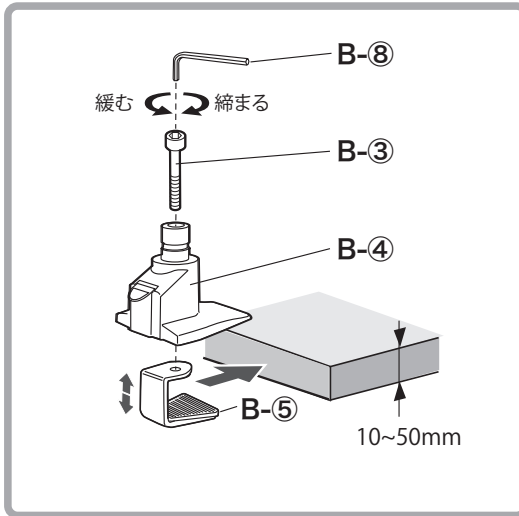
## バランスアーム部梱包内容



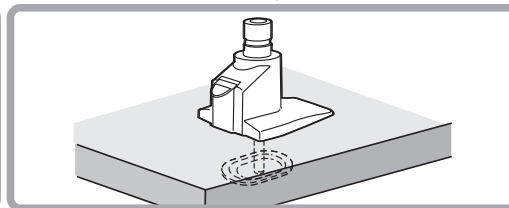
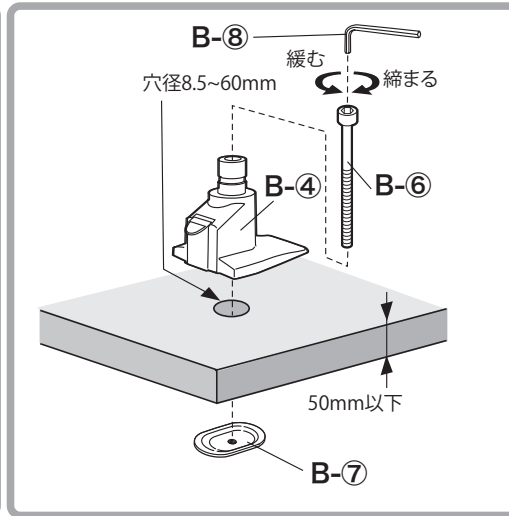
## フォーカスアーム部梱包内容



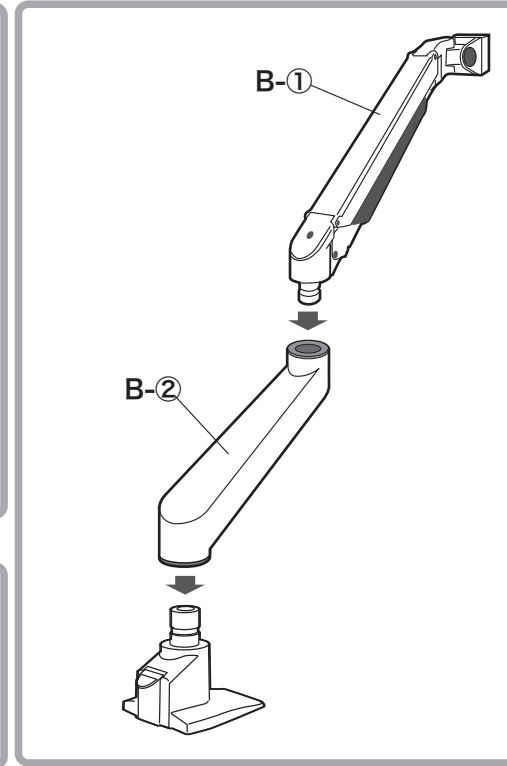
### 1 A. 天板の端に取り付ける場合



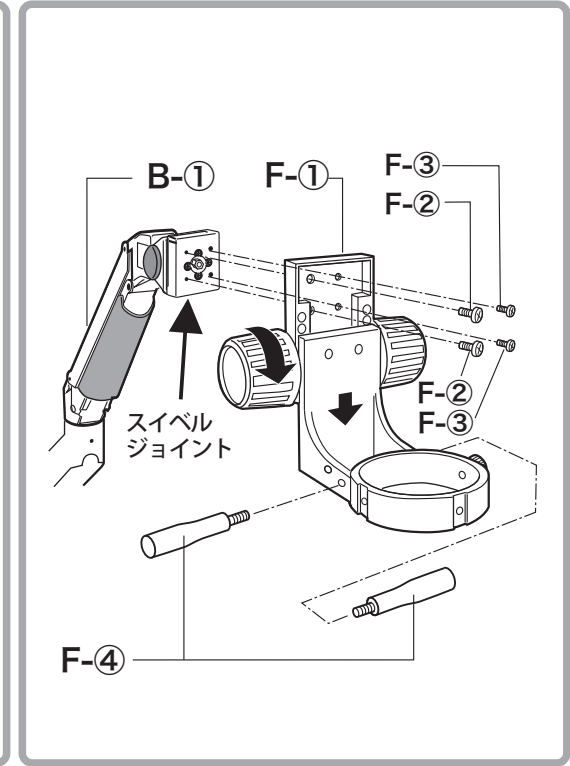
### B. 天板の内側に取り付ける場合



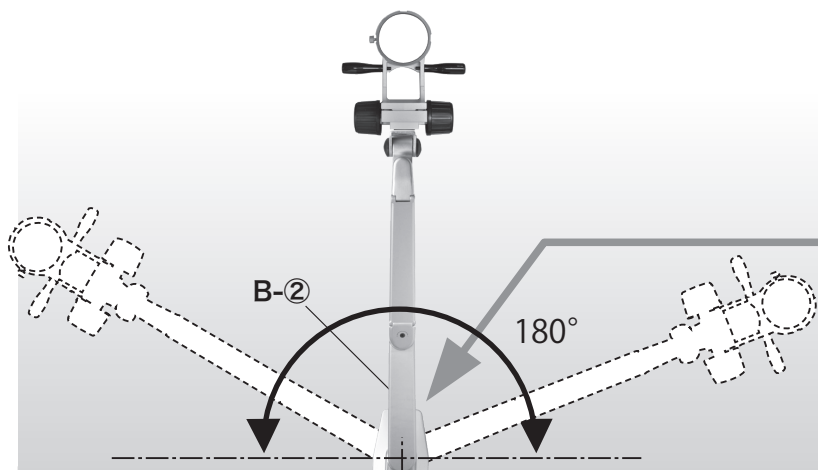
### 2



### 3

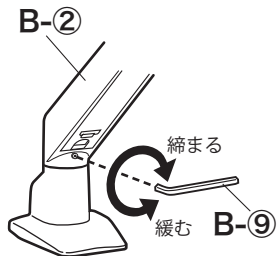


■ 部品 B-② (水平方向のみ可動)

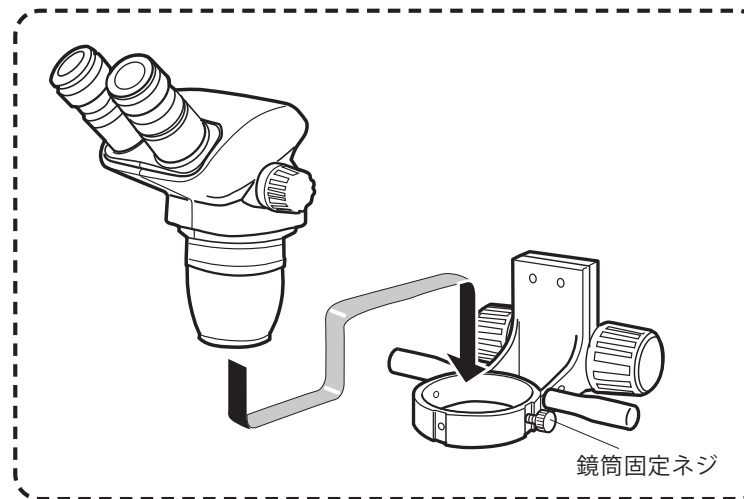


※天板の外に鏡筒が出る状態では使用しないでください。

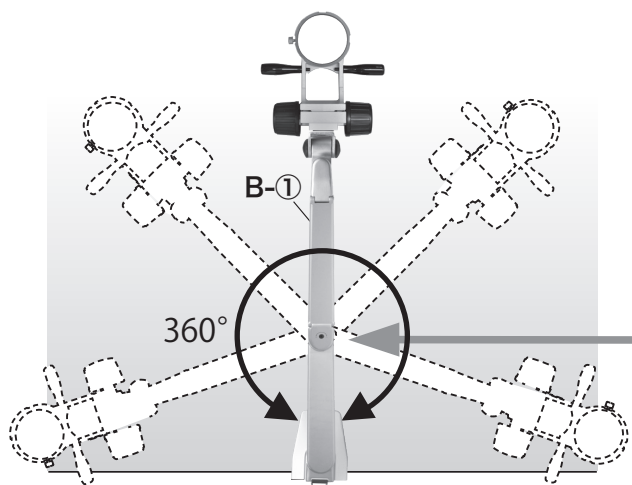
部品 B-②の動きをこの部分のネジで調整できます。時計回りで動きが重くなり、逆回りで軽くなります。



【鏡筒の取り付け】

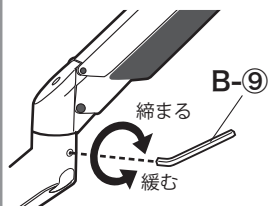


■ 部品 B-① (水平方向)

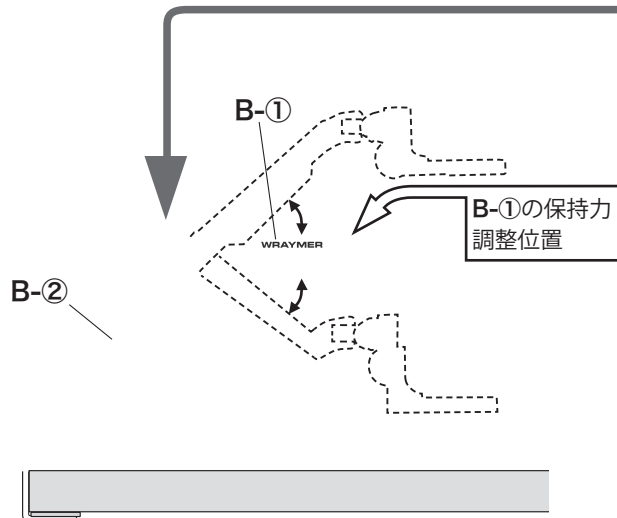


※天板の外に鏡筒が出る状態では使用しないでください。

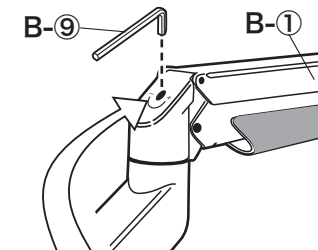
部品 B-①の動きをこのネジで調整できます。時計回りで動きが重くなり、逆回りで軽くなります。



■ 部品 B-① (垂直方向)



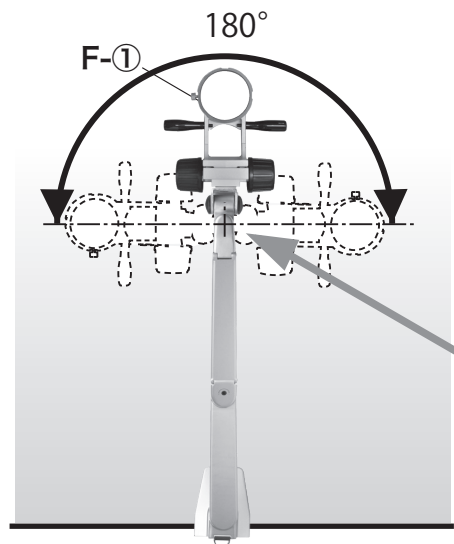
取り付ける鏡筒の重さに合わせて、部品 B-①の保持力の調整ができます。調整時は B-①を水平にしてください。時計回りで保持力が弱くなり、逆回りで強くなります。



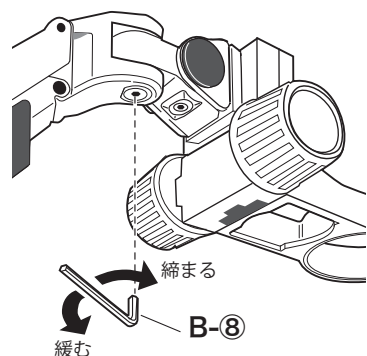
保持力が弱くなる ← + 保持力が強くなる

※鏡筒を取り付けていない時はアームは常に最上位に戻ろうとします。

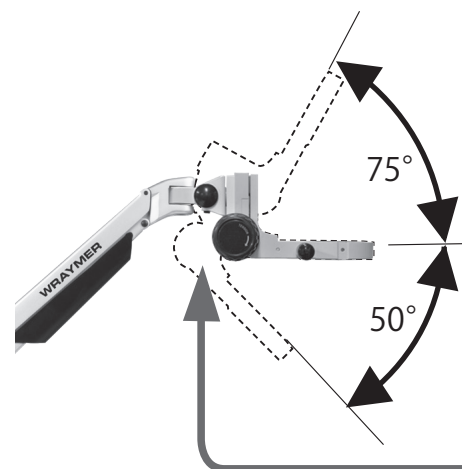
### ■ フォーカスアーム部（水平方向）



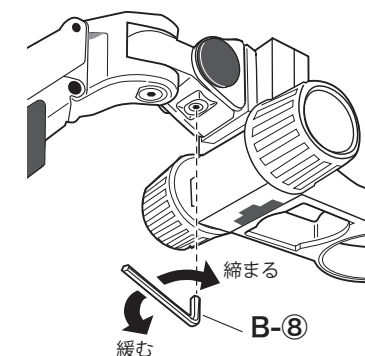
フォーカスアーム部の動きを、このネジで調整できます。時計回りで動きが重くなり、逆回りで軽くなります。



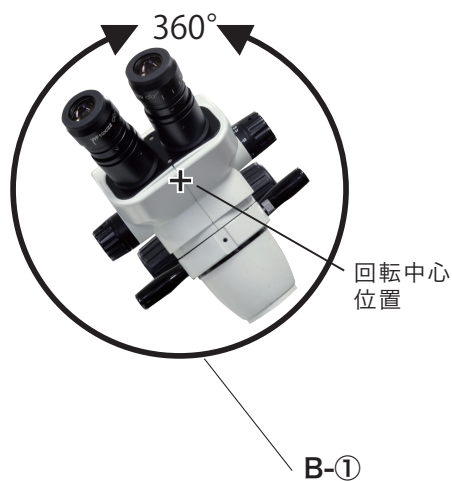
### ■ フォーカスアーム部（垂直方向）



取り付ける鏡筒の重さに合わせて、フォーカスアーム部の保持力の調整ができます。時計回りで保持力が強くなり、反時計回りで弱くなります。

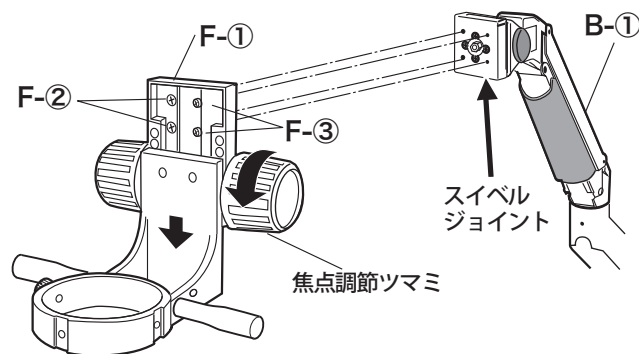


### ■ フォーカスアーム部（回転方向）

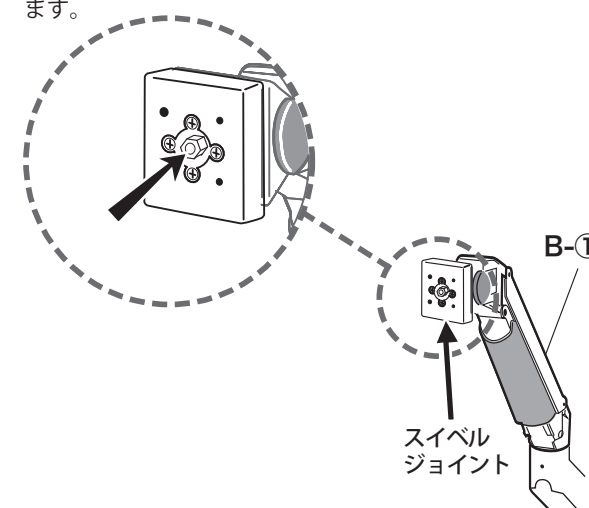


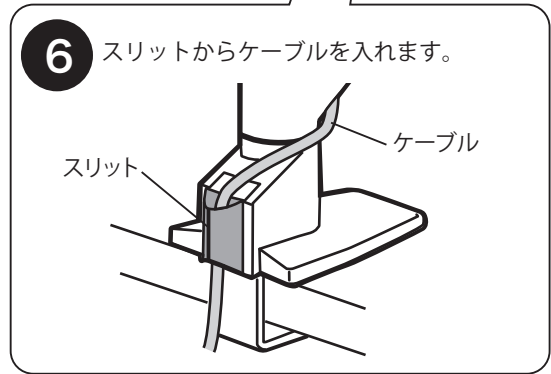
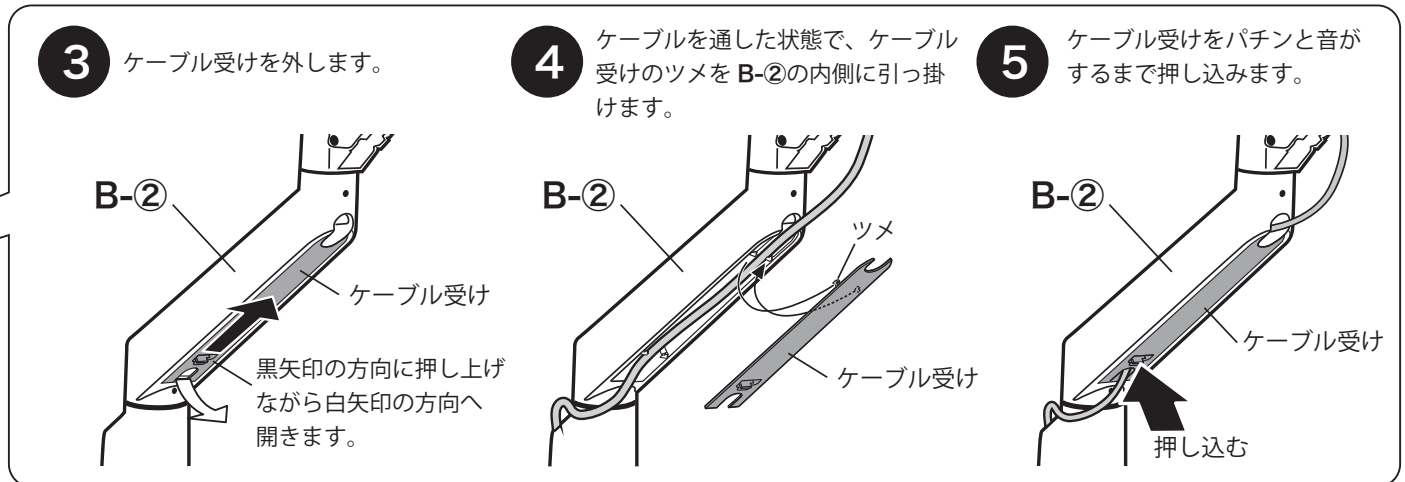
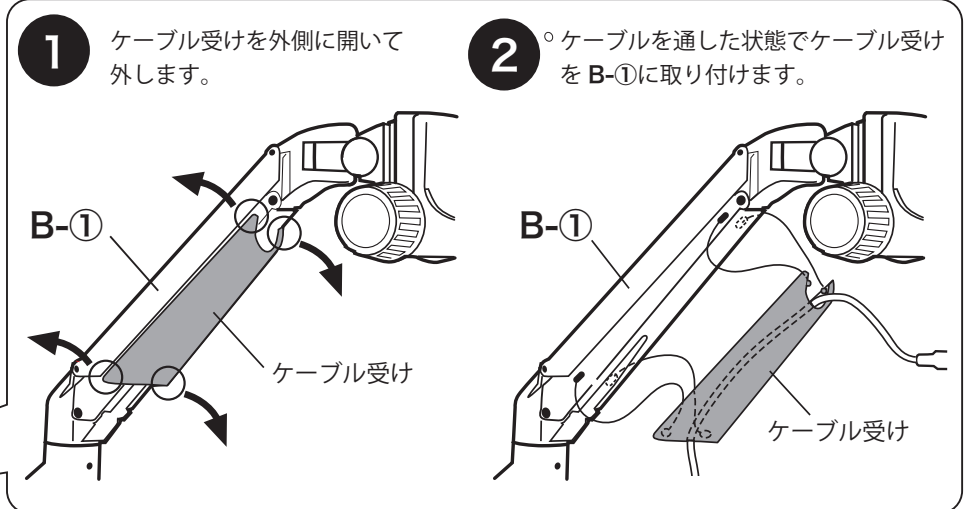
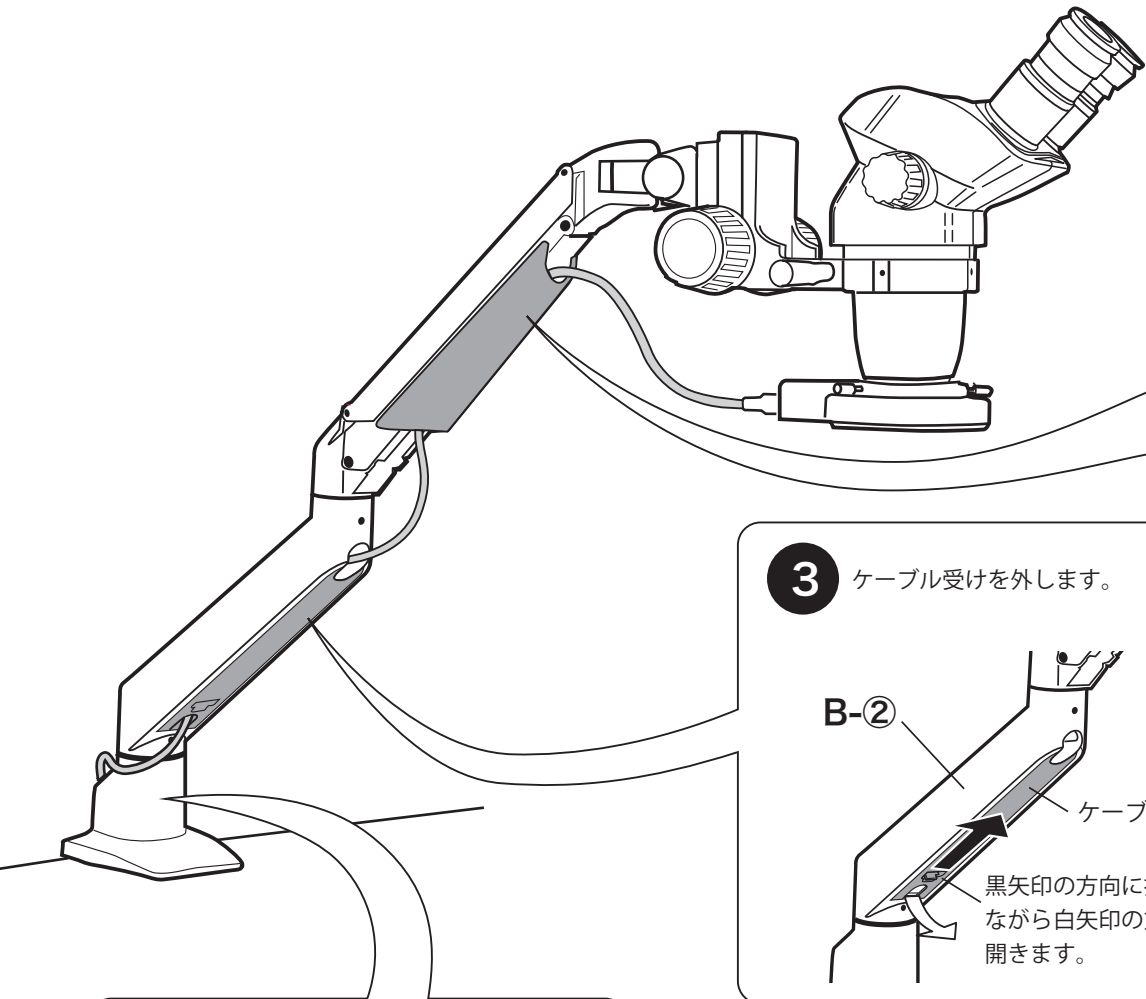
フォーカスアーム部の回転の重さの調整ができます。出荷時には標準の重さで調節済みですが、必要な場合は、下記の要領で調整を行なってください。

- ① フォーカスアームの焦点調節ツマミを矢印の方向に最下点まで回します。
- ② F-②、F-③のネジを抜き取って、F-①をスィベルジョイントから外します。



- ③ B-①のスィベルジョイント部の中央にある六角ナットは、適切なテンションとなるよう調整してあります。不用意にネジを締めたり緩めたりしないで下さい。この部のネジには緩み止め剤が付いています。ネジを回すと緩み止めの効果が失われ、使用中にスィベルジョイントのゆるみが生じます。



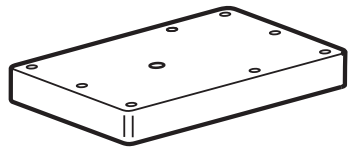


**WRAYMER**

株式会社レイマー

〒541-0052 大阪市中央区安土町1-8-15 野村不動産大阪ビル6F  
TEL 06-6155-8230 FAX 06-6155-8450  
www.wraymer.com arch@wraymer.com

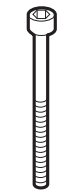
梱包内容



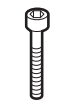
光学定盤用アダプタ OTA50



1x



1x



8x



8x



8x

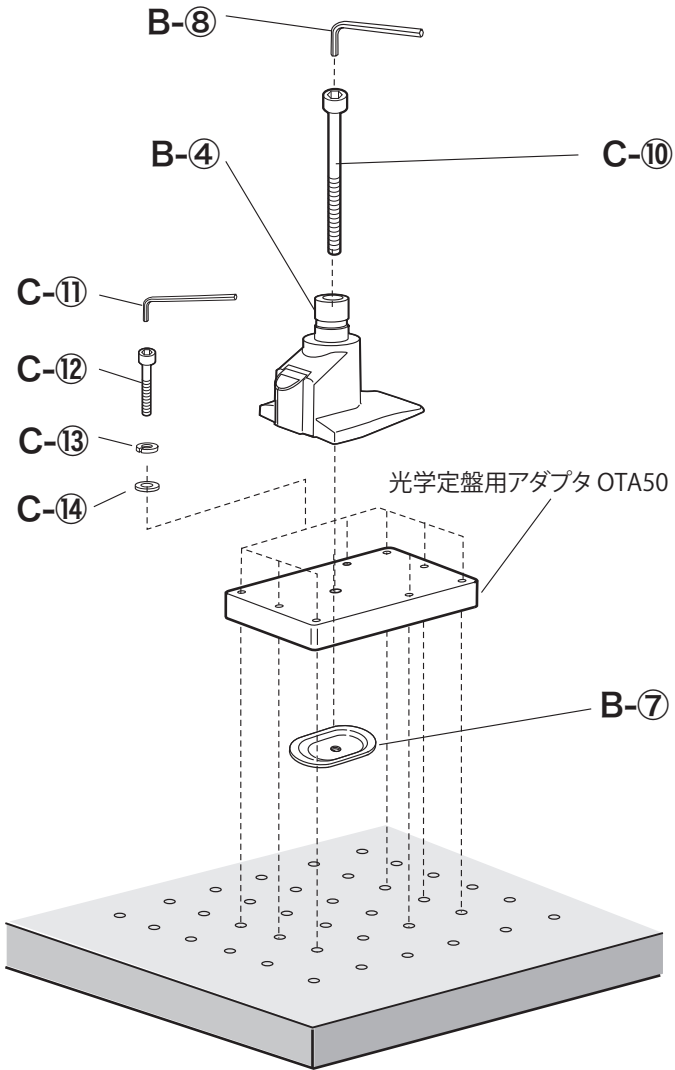
C-11

C-10

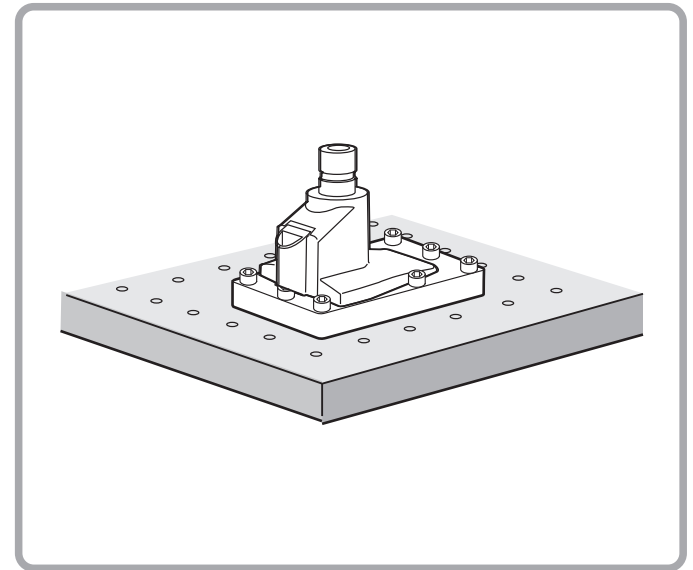
C-12

C-13

C-14



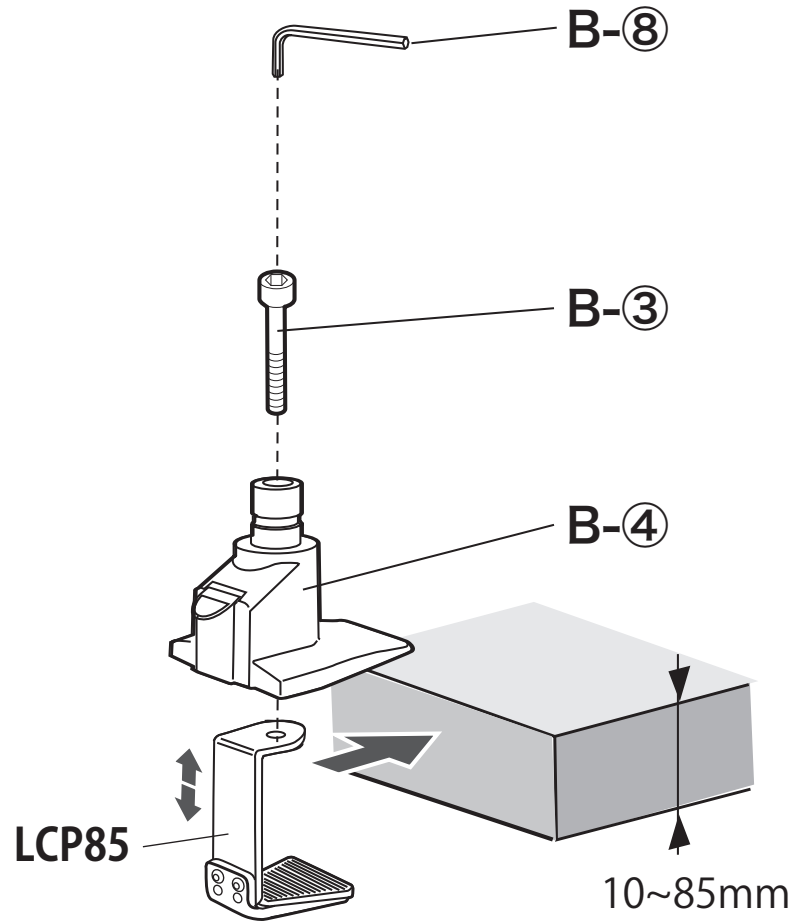
取り付け可能な光学定盤  
25mmまたは50mmピッチ M6タップ穴加工 (ネジピッチ1.0mm)



梱包内容



LCP85



テーブル厚さ最大85mmまで取り付け可能

