

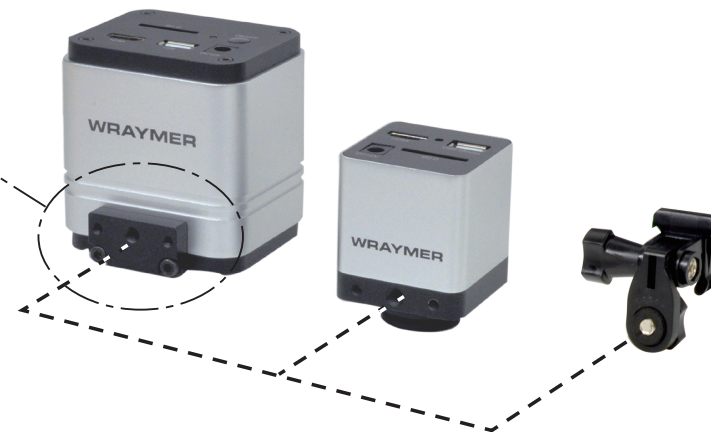
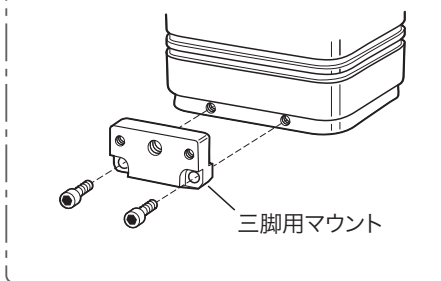
1.右図のようにカメラ取付アダプタをカメラ固定ネジを使ってカメラに固定する。

カメラ取付アダプタ



※ カメラ固定ネジ及び角度調整ネジはプラスチック製のためあまり強く締めすぎると壊れる恐れがありますので、ご注意ください。

FLOYD-4K, FLOYD-2/2Aの場合は下記要領で三脚用マウントを取り付けてください。

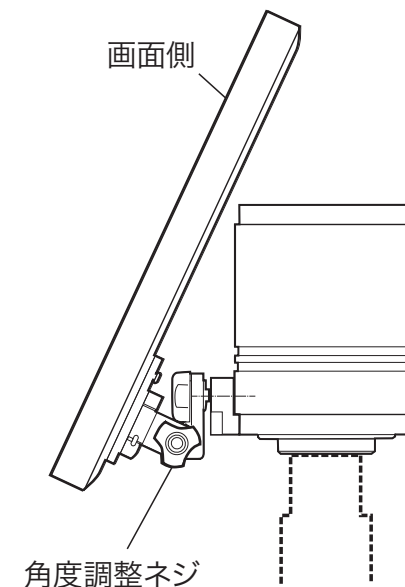


2.カメラ取付アダプタの角度調整ネジを使って、モニタの角度が垂直になるように仮固定する。

3.右図のようにモニタ背面のアダプタ受け部分にカメラ取付アダプタを上から下へ挿入する。



4.最後に角度調整ネジで希望の角度にモニタを固定し直す。



## FLOYDシリーズ(200, 2/2A, 4K) と13.3インチ型HDMI ワイドLCDモニタとの配線方法

13.3インチ型HDMIワイドLCDモニタ 同梱一式



- ① モニタ本体
- ② ACアダプタ
- ③ HDMIケーブル (0.5m)
- ④ Y字ケーブル
- ⑤ カメラ取付アダプタ

FLOYD 同梱一式

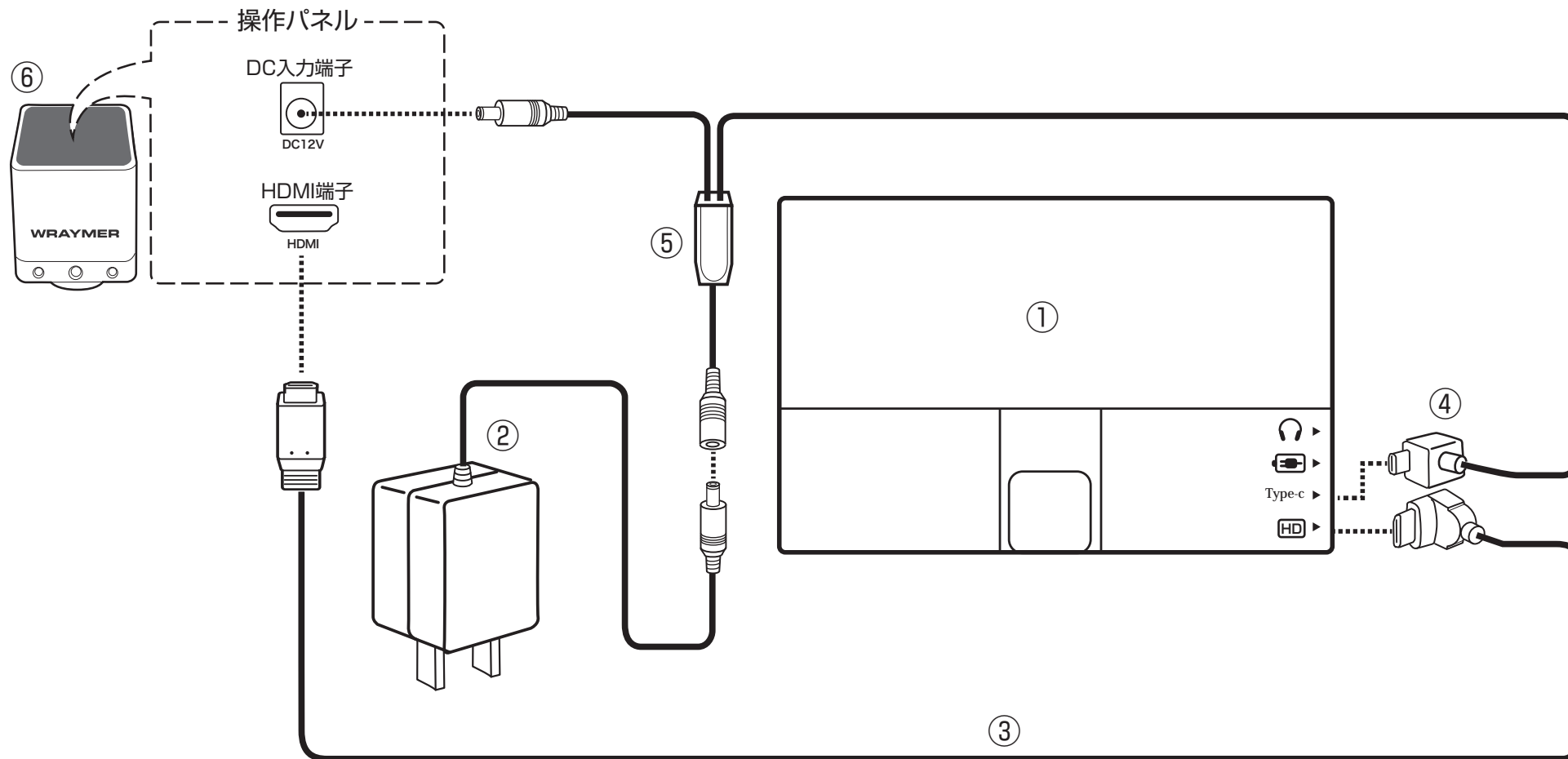


- ⑦ CD(ソフトウェア)
- ⑧ カメラ本体
- ⑨ HDMIケーブル (1.4m)
- ⑩ USBマウス
- ⑪ USB-Ethernetアダプタ
- ⑫ SDカード
- ⑬ 三脚用マウント
- ⑭ ACアダプタ(1A)

※上の写真はFLOYD-2/2Aの同梱一式です。

FLOYD-4Kでは、USB-EthernetアダプタのかわりにUSBケーブルが入っております。

FLOYD-200Uには、CD(ソフトウェア)、三脚用マウント、USB-Ethernetアダプタが入っておりません。



- ① モニタ本体（背面）    ② ACアダプタ    ③ HDMIケーブル（0.5m）    ④ USB-Type-cプラグ
- ⑤ Y字ケーブル    ⑥ カメラ本体

※③ HDMIケーブル、④ USB-Type-cプラグ、⑤ Y字ケーブルはすべて13.3インチ型HDMIワイドLCDモニタに付属のものをご使用ください。  
 カメラに同梱の⑩ HDMIケーブル（1.4m）は使用しません。

# モニターアームMTA32の組立方法



JE133N背面に取り付けられている樹脂製アタッチメントを付属のプラスドライバを用いて取り外し、モニターアームMTA32に付属のモニタ背面用プレートを取り付けます。

モニタ背面用プレートはネジ取付部に座繰りがある面を表とし、付属のキャップスクルーネジ4点で取り付けます（付属の六角レンチで締めこみます）。



1



モニターアームMTA32のΦ32mm穴を顕微鏡スタンドのピラーに差し込み、側面の手回しネジを締めこんで固定します。

初期状態ではアームの先端に近い箇所にモニタ取付用金具が装着されていますが、アーム側面の穴（4か所）の任意の箇所に取り付けることができます。



2



モニタ取付用金具の手回しネジを少し緩め、四角形のパネル部とアームの間に少し隙間をつくります。

3



モニタ背面用プレートをモニタ取付用金具のパネル部に差し込み、モニタ取付用金具の手回しネジを回して締め込み固定します。

4